

# 600SPF

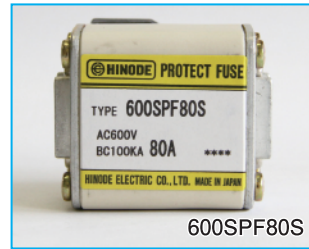
## 特長

- 大容量1750A
- 銅バーによる配線が容易な角形タイプ
- 溶断表示機能標準装備
- オプションでマイクロスイッチ取り付け可能

## 定格

定格電圧・遮断容量：AC600V-100kA  
DC450V(L/R3ms)-100kA

最小遮断電流：AC600V/DC450V-定格電流の5倍  
最大アーク電圧：1200V



## UL規格認定定格

定格電圧・遮断容量：標準定格と共通

## 注意

- 巻末の「PROTECT FUSE ご利用ガイド」「安全にお使い頂くために」を参照のうえ、ご使用ください。
- 溶断表示の最小動作電圧は10Vです。

## 仕様

### 標準仕様品

Ta=25°C

Type	定格電流 (A)	溶断I <sub>t</sub> <sup>2</sup> (x10 <sup>3</sup> A <sup>2</sup> S)	全遮断I <sub>t</sub> <sup>2</sup> (x10 <sup>3</sup> A <sup>2</sup> S) at AC600V-100kA	電力損失 (W)	寸法(mm)					質量 (g)	Fig	取得規格
					A	B	C	D	M			
600SPF80S	80	0.5	3.5	13	A1=30 A2=43	53	27	50	M8 Depth 8	210	1	—
600SPF100S	100	0.8	6.5	16								
600SPF125S	125	1.2	9.5	17								
600SPF160S	160	1.8	14.5	21								
600SPF200S	200	3.1	25.0	30								
600SPF250S	250	4.8	38.0	35	51	53	38	61	M10 Depth 10	420	1	—
600SPF315S	315	7.0	56.0	40								
600SPF350S	350	12.5	100.0	47								
600SPF400S	400	16.0	140.0	55								
600SPF500S	500	24.0	205.0	60	60	53	43	66	M10 Depth 10	630		
600SPF600S	600	33.0	290.0	70								
600SPF630S	630	44.0	400.0	85								
600SPF700S	700	56.0	535.0	95	75	53	51	75	M12 Depth 12	1010		
600SPF800S	800	70.0	670.0	110								
600SPF900S	900	94.0	900.0	115								
600SPF1000S	1000	111.0	1060.0	135	100	58	63	87		1830		
600SPF1250P1S	1250	174.0	1580.0	180	75	73	51	75	M12 Depth 12	2430	2	—
600SPF1500PS	1500	280.0	2700.0	200	75	73	51	75		3700	3	
600SPF1750PS	1750	450.0	4500.0	250	100	78	63	87		5200	3	

### UL仕様品

Type	定格電流 (A)	溶断I <sub>t</sub> <sup>2</sup> (x10 <sup>3</sup> A <sup>2</sup> S)	全遮断I <sub>t</sub> <sup>2</sup> (x10 <sup>3</sup> A <sup>2</sup> S) at AC600V-100kA	電力損失 (W)	寸法(mm)					質量 (g)	Fig	取得規格
					A	B	C	D	M			
600SPF100SUL	100	0.8	6.5	16	A1=30 A2=43	53	27	50	M8 Depth 8	210	1	UL
600SPF125SUL	125	1.2	9.5	17								
600SPF160SUL	160	1.8	14.5	21								
600SPF200SUL	200	3.1	25.0	30								
600SPF250SUL	250	4.8	38.0	35								
600SPF315SUL	315	7.0	56.0	40	51	53	38	61	M10 Depth 10	420		
600SPF350SUL	350	12.5	100.0	47								
600SPF400SUL	400	16.0	140.0	55								
600SPF500SUL	500	24.0	205.0	60	60	53	43	66		630		
600SPF600SUL	600	33.0	290.0	70								
600SPF630SUL	630	44.0	400.0	85								
600SPF700SUL	700	56.0	535.0	95	75	53	51	75		M12 Depth 12	1010	
600SPF800SUL	800	70.0	670.0	110								
600SPF900SUL	900	94.0	900.0	115								
600SPF1000SUL	1000	111.0	1060.0	135	100	58	63	87			1830	

## 外形寸法

Fig 1

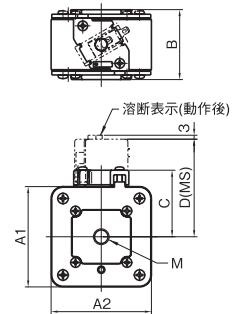


Fig 2

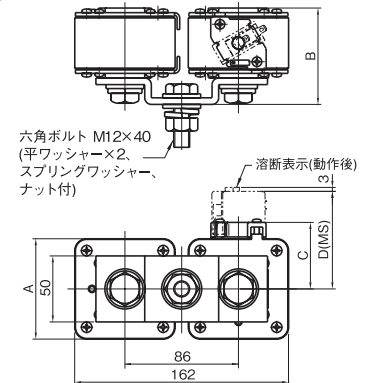
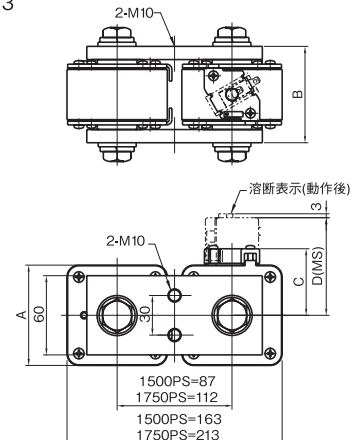
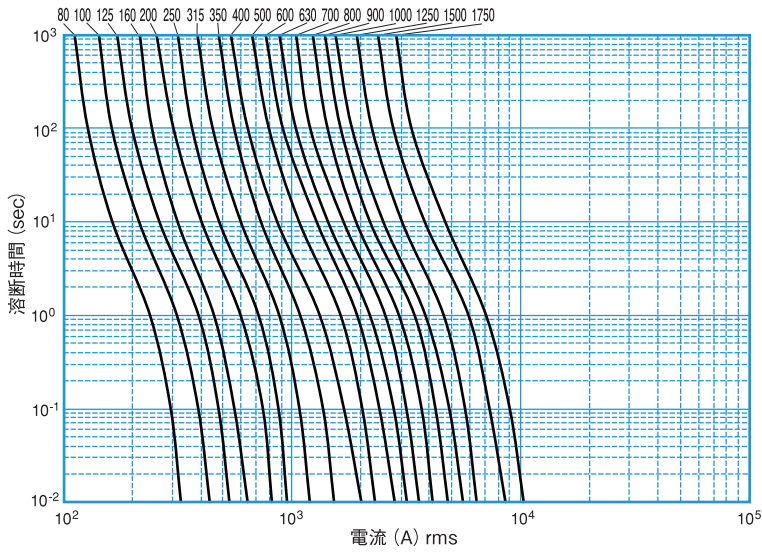


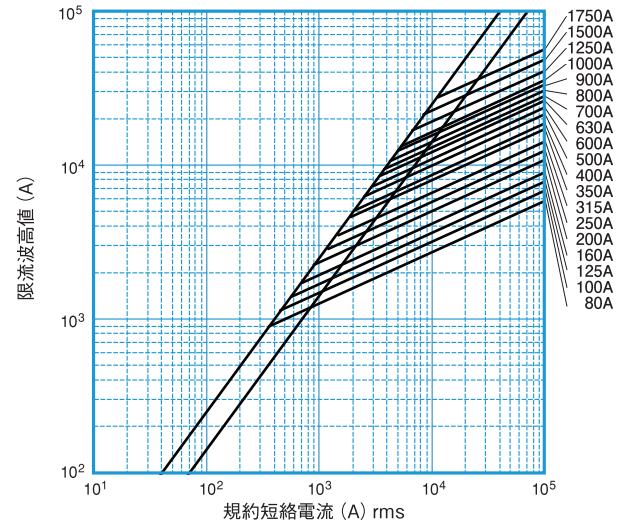
Fig 3



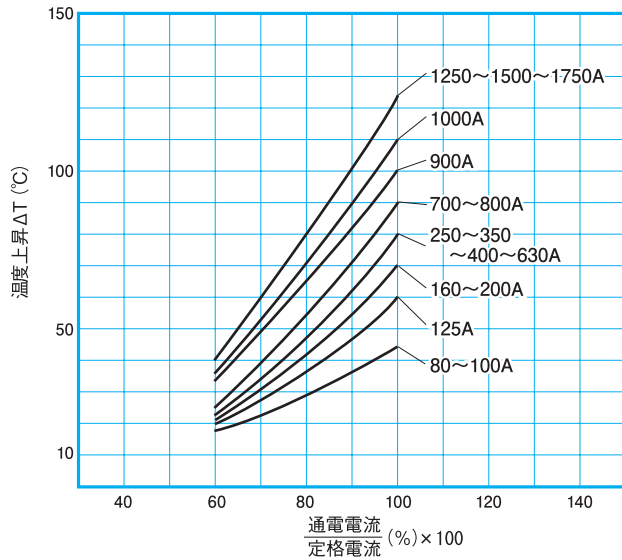
## 溶断特性



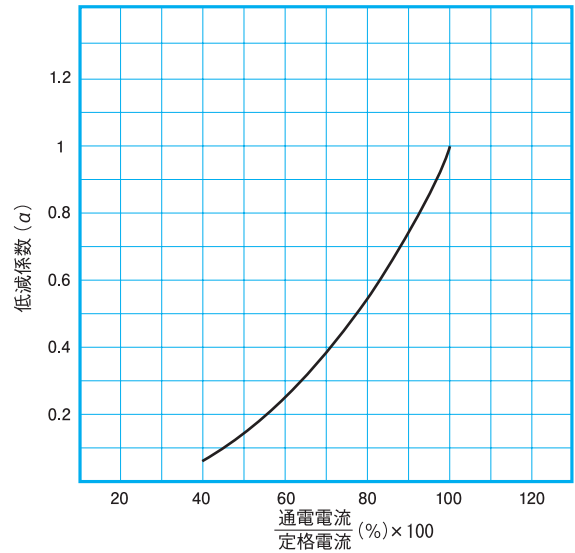
## 限流特性



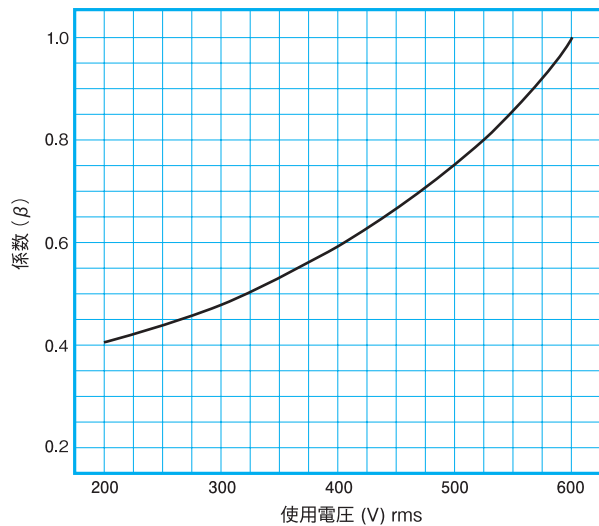
## 温度上昇



## 電力損失



## 交流使用電圧に対する全遮断 $I^2t$



## 直流回路への適用

